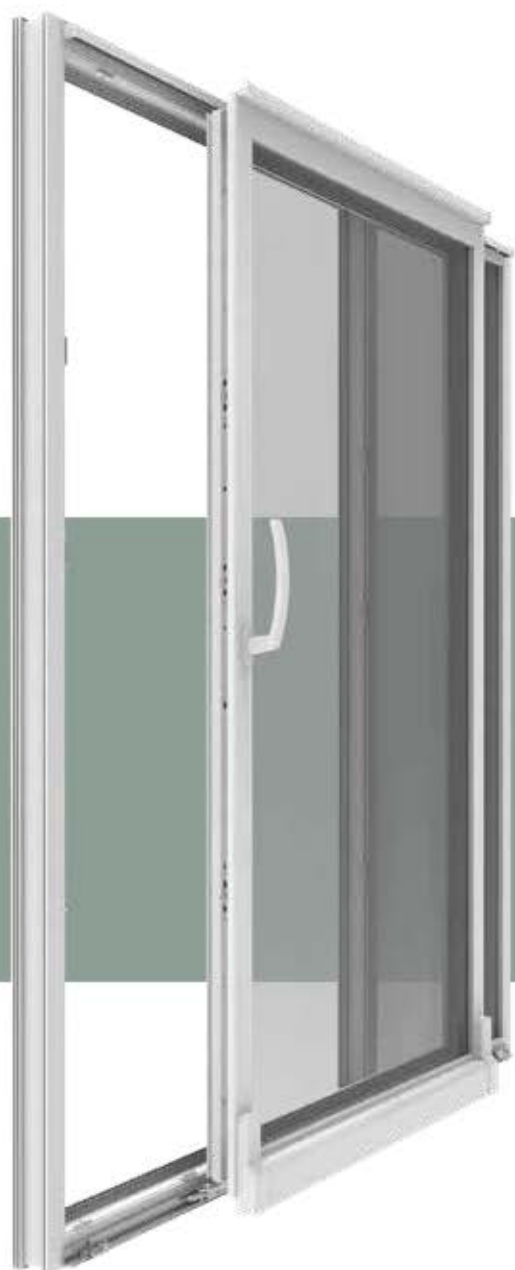
A close-up photograph of a white window frame mechanism. The image shows a handle on the left side, connected to a hinge mechanism that allows the window to tilt. The background is a solid, muted red color. The text is overlaid on the image in a light gray, sans-serif font.

Параллельно
раздвижная
откидная система

Параллельно раздвижная откидная система



Параллельно раздвижная откидная система производится для одностворчатых и двухстворчатых конструкций. Высокое качество компонентов и сборки обеспечивает долгую и надежную работу.



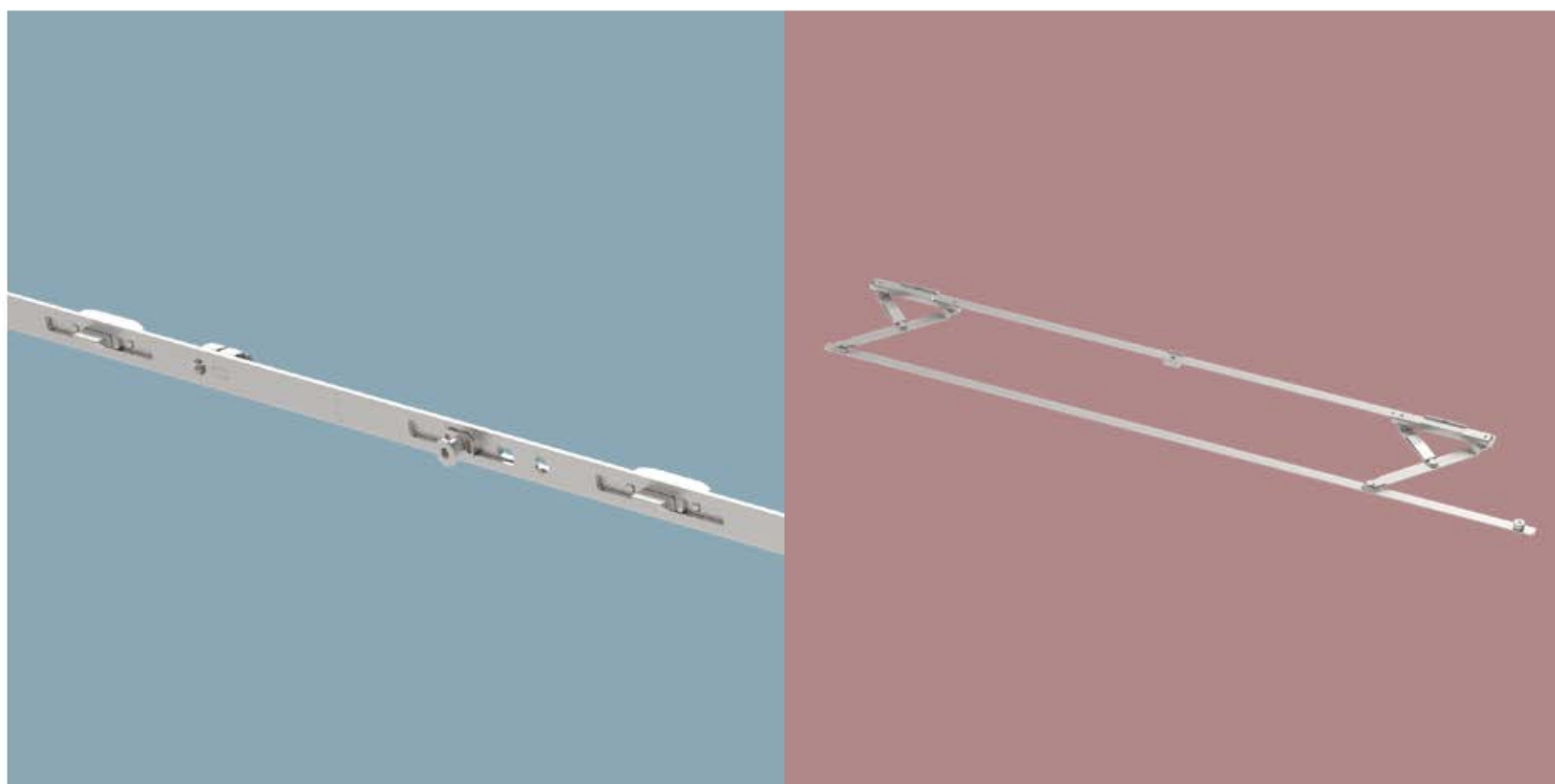


Параллельно раздвижная откидная система

Механизм открывания и откидывания
работает комфортно и удобно.

Имеется широкий ассортимент
комплектующих для створок
разного размера.



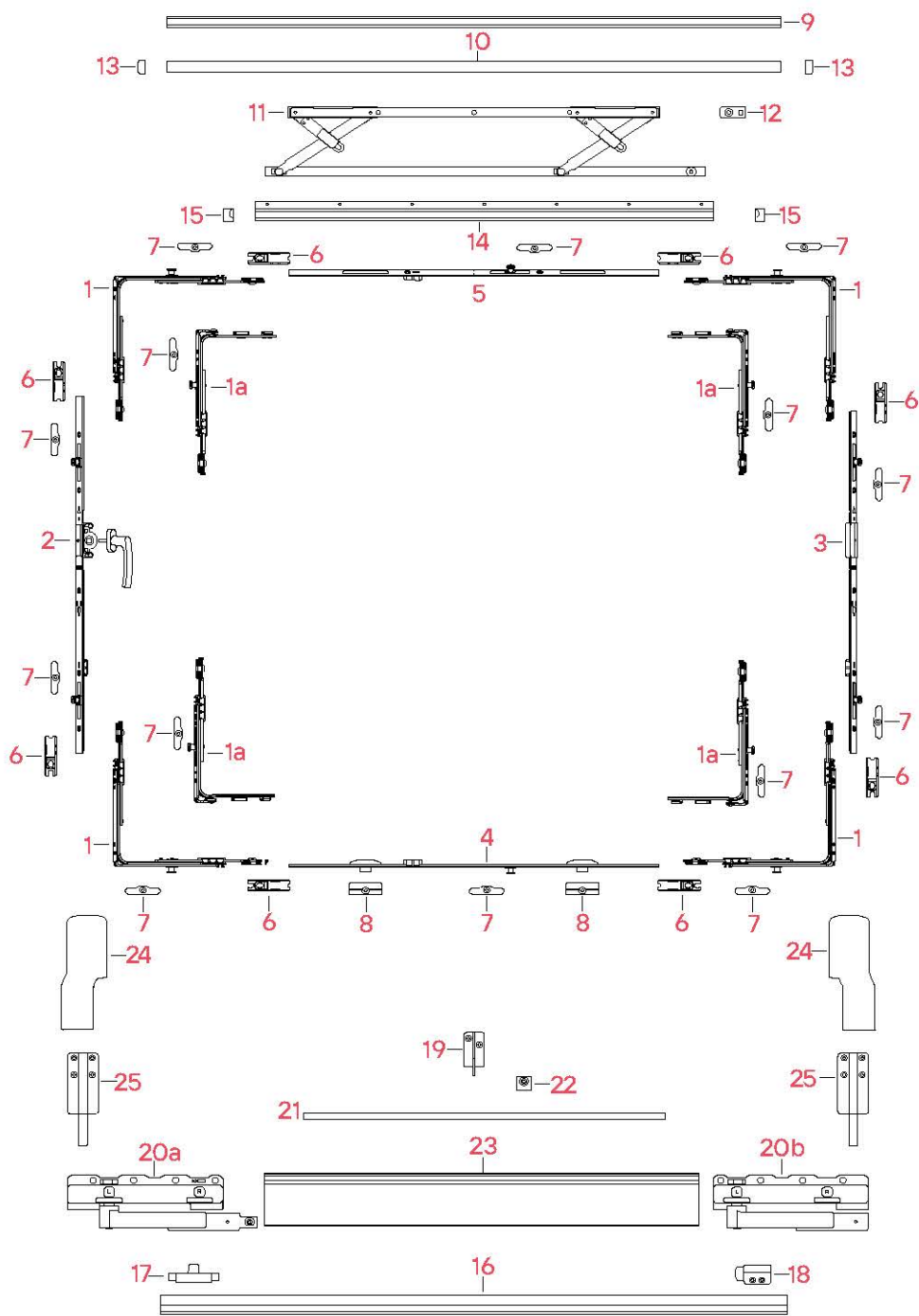


Обзорные
таблицы

параллельно

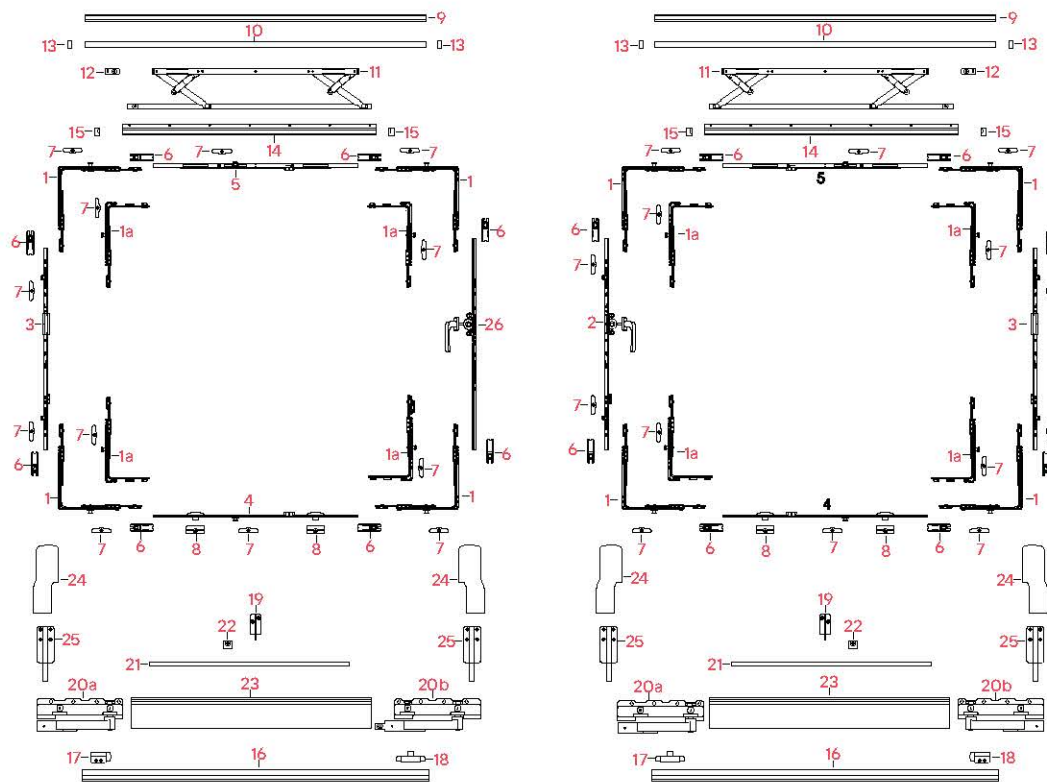
раздвижных

откидных систем



1	Угловая передача	страница 51-53
1a	Угловая передача короткая	страница 56-57
2	Поворотно-откидной привод	страница 38
3	Средний запор вертикальный	страница 153
4	Средний запор горизонтальный с защелками	страница 154
5	Верхний средний горизонтальный запор	страница 155
6	Стыковочные накладки	страница 50
7	Ответные планки	страница 81
8	Откидные ответные планки	страница 157
9	Верхняя шина	страница 151-152
10	Накладка верхней шины	страница 151-152
11	Раздвижные ножницы	страница 151-152
12	Верхний ограничитель	страница 150
13	Боковая заглушка верхней шины	страница 151-152
14	Направляющая шина раздвижных ножниц	страница 151-152
15	Заглушка напр. шины раздв. ножниц	страница 151-152
16	Нижняя шина	страница 151-152
17	Ограничитель каретки с управлением	страница 150
18	Нижний ограничитель	страница 150
19	Опора накладки	страница 150
20a	Каретка с управлением	страница 150
20b	Каретка без управления	страница 150
21	Соединительная штанга	страница 151-152
22	Опора соединительной штанги	страница 150
23	Профиль-накладка	страница 151-152
24	Накладки кареток	страница 151-152
25	Опоры кареток	страница 150

Параллельно раздвижная откидная система с двумя створками



1	Угловая передача	страница 51-53
1a	Угловая передача короткая	страница 56-57
2	Поворотно-откидной привод	страница 38
3	Средний запор вертикальный	страница 153
4	Средний запор горизонтальный с защелками	страница 154
5	Верхний средний горизонтальный запор	страница 155
6	Стыковочные накладки	страница 50
7	Ответные планки	страница 81
8	Откидные ответные планки	страница 157
9	Верхняя шина	страница 151-152
10	Накладка верхней шины	страница 151-152
11	Раздвижные ножницы	страница 151-152
12	Верхний ограничитель	страница 150
13	Боковая заглушка верхней шины	страница 151-152
14	Направляющая шина раздвижных ножниц	страница 151-152
15	Заглушка напр. шины раздв. ножниц	страница 151-152
16	Нижняя шина	страница 151-152
17	Ограничитель каретки с управлением	страница 150
18	Нижний ограничитель	страница 150
19	Опора накладки	страница 150
20a	Каретка с управлением	страница 150
20b	Каретка без управления	страница 150
21	Соединительная штанга	страница 151-152
22	Опора соединительной штанги	страница 150
23	Профиль-накладка	страница 151-152
24	Накладки кареток	страница 151-152
25	Опоры кареток	страница 150
26	Привод без цапф	страница 156

Параллельно

раздвижная

откидная система

детальная

информация



Применение и комплектация

Артикул	Описание		№ в таблице	Название детали	Кол-во
600101	Комплект кареток правый	Комплект 1А	12	Верхний ограничитель	1
			17	Ограничитель каретки с управлением	1
			18	Нижний ограничитель	1
			19	Опора накладки	1
			22	Опора соединительной штанги	1
			25	Опоры кареток	2
			20a	Каретка с управлением правая	1
			20b	Каретка без управления правая	1
				Шаблон для верхней шины	1
				Шаблон для нижней шины	1
600102	Комплект кареток левый	Комплект 1В	12	Верхний ограничитель	1
			17	Ограничитель каретки с управлением	1
			18	Нижний ограничитель	1
			19	Опора накладки	1
			22	Опора соединительной штанги	1
			25	Опоры кареток	2
			20a	Каретка с управлением левая	1
			20b	Каретка без управления левая	1
				Шаблон для верхней шины	1
				Шаблон для нижней шины	

Параллельно раздвижная откидная система

Применение и комплектация

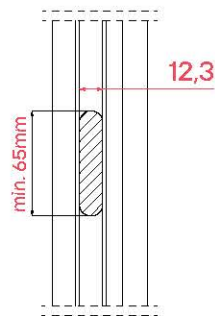
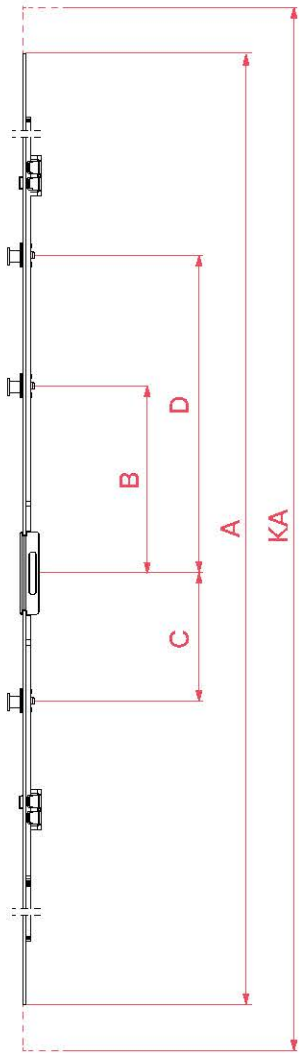
Артикул	Цвет	Описание		№ в таблице	Название детали	Кол-во						
600111	RAL 9016 ○	Шина 2000	Ширина по фальцу 600-850	9	Верхняя шина / 2000 мм / Анодированный алюминий	1						
				10	Накладка верхней шины / 2000 мм	1						
				11	Раздвижные ножницы / 600-850 мм	1						
13	Боковая заглушка верхней шины			2								
600114	RAL 8022 ●			Шина 2000	Ширина по фальцу 600-850	14	Направляющая шина раздвижных ножниц / 90 см / Окрашенный алюминий	1				
						15	Заглушка направляющей шины раздвижных ножниц правая	1				
						15	Заглушка направляющей шины раздвижных ножниц левая	1				
600117	Серебро ○					Шина 2000	Ширина по фальцу 600-850	16	Нижняя шина / 2000 мм / Анодированный алюминий	1		
								21	Соединительная штанга / 55 см	1		
								23	Профиль-накладка / 87 см / Окрашенный алюминий	1		
600121	RAL 9005 ●	Шина 2000	Ширина по фальцу 600-850					24	Накладка каретки правая	1		
								24	Накладка каретки левая	1		
								600131	RAL 9016 ○	Шина 2400	Ширина по фальцу 850-1100	9
10	Накладка верхней шины / 2400 мм											1
11	Раздвижные ножницы / 850-1100 мм			1								
600134	RAL 8022 ●			Шина 2400	Ширина по фальцу 850-1100			13	Боковая заглушка верхней шины			2
								14	Направляющая шина раздвижных ножниц / 115 см / Окрашенный алюминий			1
						15	Заглушка направляющей шины раздвижных ножниц правая	1				
600137	Серебро ○					Шина 2400	Ширина по фальцу 850-1100	15	Заглушка направляющей шины раздвижных ножниц левая			1
								16	Нижняя шина / 2400 мм / Анодированный алюминий			1
		21	Соединительная штанга / 80 см					1				
600141	RAL 9005 ●	Шина 2400	Ширина по фальцу 850-1100					23	Профиль-накладка / 107 см / Окрашенный алюминий			1
								24	Накладка каретки правая	1		
								24	Накладка каретки левая			

Параллельно раздвижная откидная система

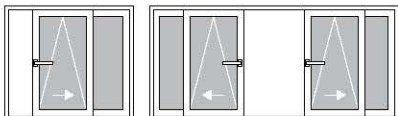
Применение и комплектация

Артикул	Цвет	Описание		№ в таблице	Название детали	Кол-во
600151	RAL 9016 ○	Шина 2860	Ширина по фальцу 1100-1350	9	Верхняя шина / 2860 мм / Анодированный алюминий	1
				10	Накладка верхней шины / 2860 мм	1
				11	Раздвижные ножницы / 1100-1600 мм	1
13	Боковая заглушка верхней шины			2		
600154	RAL 8022 ●			14	Направляющая шина раздвижных ножниц / 140 см / Окрашенный алюминий	1
				15	Заглушка направляющей шины раздвижных ножниц правая	1
600157	SILVER ○			15	Заглушка направляющей шины раздвижных ножниц левая	1
				16	Нижняя шина / 2860 мм / Анодированный алюминий	1
600161	RAL 9005 ●			21	Соединительная штанга / 105 см	1
				23	Профиль-накладка / 130 см / Окрашенный алюминий	1
		24	Накладка каретки правая	1		
		24	Накладка каретки левая	1		
600171	RAL 9016 ○	Шина 3460	Ширина по фальцу 1350-1600	9	Верхняя шина / 3460 мм / Анодированный алюминий	1
				10	Накладка верхней шины / 3460 мм	1
				11	Раздвижные ножницы / 1100-1600 мм	1
13	Боковая заглушка верхней шины			2		
600174	RAL 8022 ●			14	Направляющая шина раздвижных ножниц / 165 см / Окрашенный алюминий	1
				15	Заглушка направляющей шины раздвижных ножниц правая	1
600177	SILVER ○			15	Заглушка направляющей шины раздвижных ножниц левая	1
				16	Нижняя шина / 3460 мм / Анодированный алюминий	1
600181	RAL 9005 ●			21	Соединительная штанга / 130 см	1
				23	Профиль-накладка / 155 см / Окрашенный алюминий	1
		24	Накладка каретки правая	1		
				24	Накладка каретки левая	1

Средний запор вертикальный

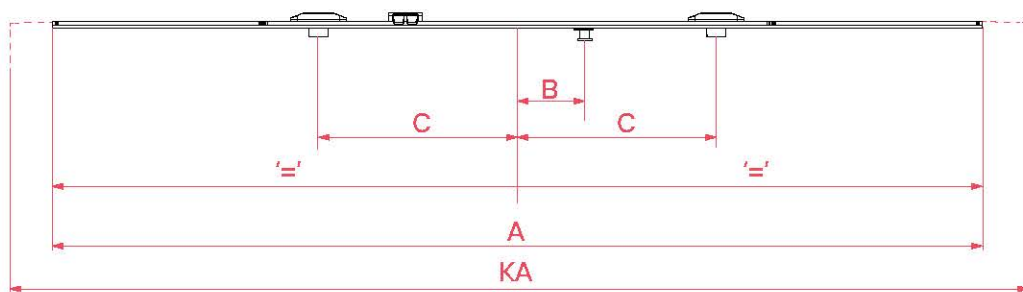


Артикул	Применение	KA (mm)	A (mm)	B (mm)	C (mm)	D (mm)		
201209	PSP2 Средний запор вертикальный	661 - 1160	900	115	-	-	1	10
201210	PSP3 Средний запор вертикальный	900 - 1400	1140	115	-	-	1	10
201211	PSP4 Средний запор вертикальный	1161 - 1660	1400	115	304	-	2	10
201212	PSP5 Средний запор вертикальный	1661 - 2160	1900	115	438	438	3	10
201213	PSP6 Средний запор вертикальный	1900 - 2400	2140	115	438	438	3	10

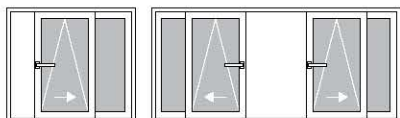


Средний запор горизонтальный с защелками

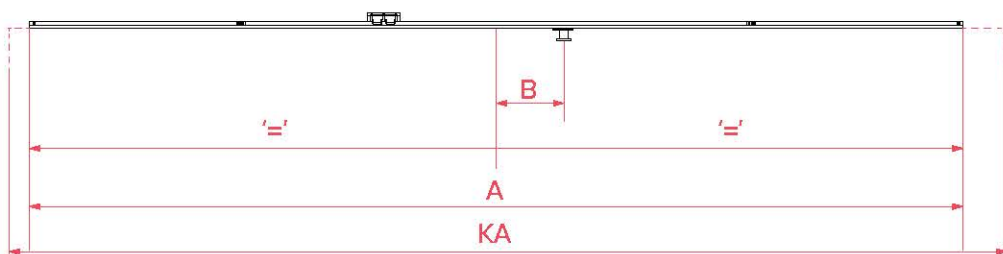
Артикул	Описание	KA (mm)	A (mm)	B (mm)	C (mm)			
201201*	DSP1 Средний запор горизонтальный с защелками	600 - 800	530	50	150	1	2	10
201201	DSP1 Средний запор горизонтальный с защелками	800 - 1040	530	50	150	1	2	10
201202	DSP2 Средний запор горизонтальный с защелками	1000 - 1200	730	50	250	1	2	10
201203	DSP3 Средний запор горизонтальный с защелками	1200 - 1400	930	50	350	1	2	10
201204	DSP4 Средний запор горизонтальный с защелками	1400 - 1600	1130	50	450	1	2	10



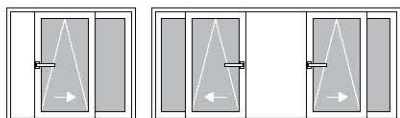
*При применении с короткой угловой передачей

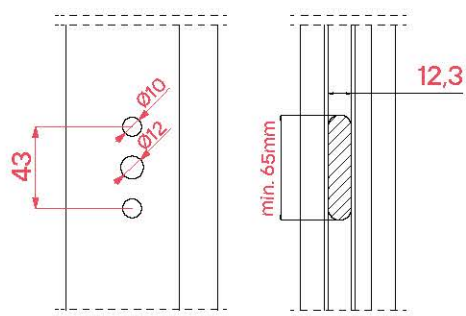
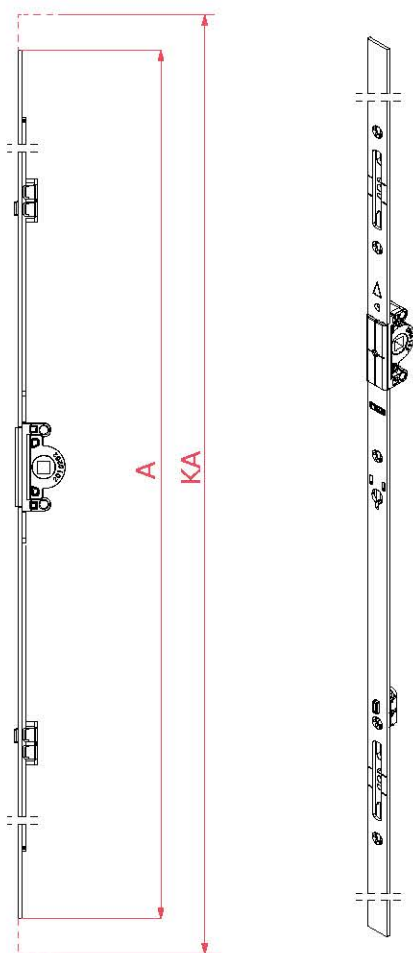


Артикул	Описание	KA (mm)	A (mm)	B (mm)		
201205*	DSP 1 Верхний средний горизонтальный запор	600 - 800	530	50	1	10
201205	DSP 1 Верхний средний горизонтальный запор	800 - 1040	530	50	1	10
201206	DSP 2 Верхний средний горизонтальный запор	1000 - 1200	730	50	1	10
201207	DSP 3 Верхний средний горизонтальный запор	1200 - 1400	930	50	1	10
201208	DSP 4 Верхний средний горизонтальный запор	1400 - 1600	1130	50	1	10

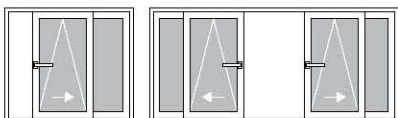


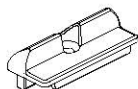
*При применении с короткой угловой передачей



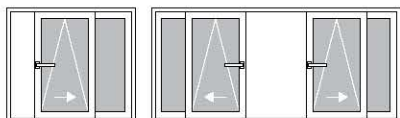


Артикул	Описание	KA (mm)	A (mm)	
201132	PSP2 Привод без цапф	661 - 1160	900	10
201133	PSP3 Привод без цапф	900 - 1400	1140	10
201134	PSP4 Привод без цапф	1161 - 1660	1400	10
201135	PSP5 Привод без цапф	1661 - 2160	1900	10
201136	PSP6 Привод без цапф	1900 - 2400	2140	10





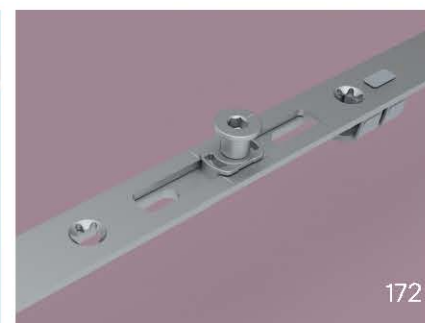
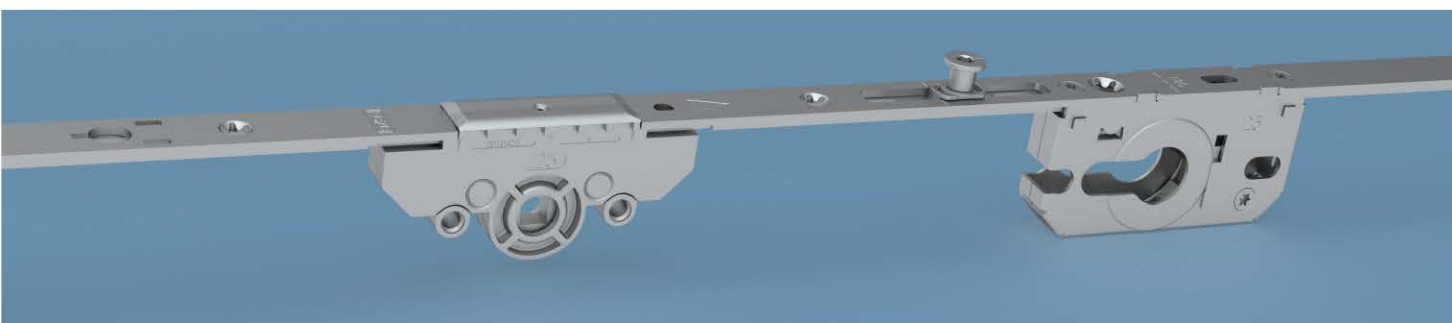
Артикул	Описание	Ось (мм)	
600201	Откидная ответная планка	13	100
600202	Откидная ответная планка	9	100



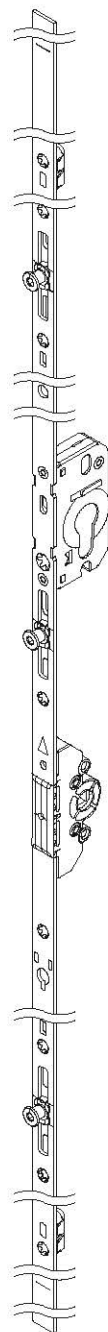
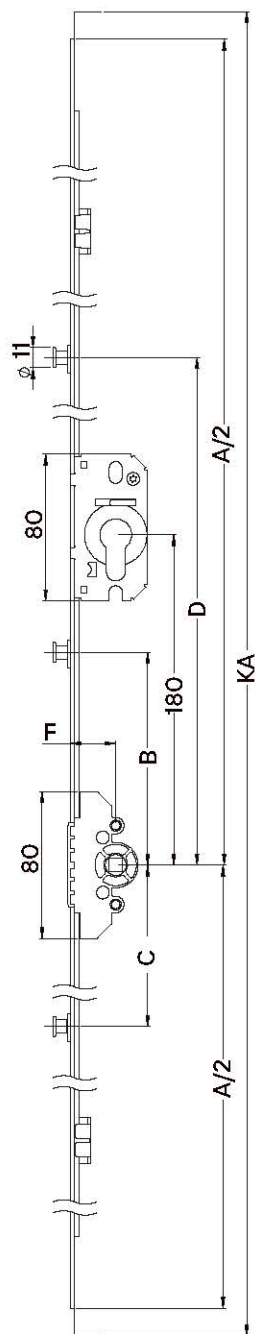
Поворотно-откидной привод с цилиндром / 25-180 мм





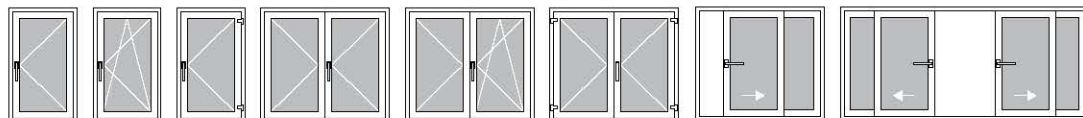
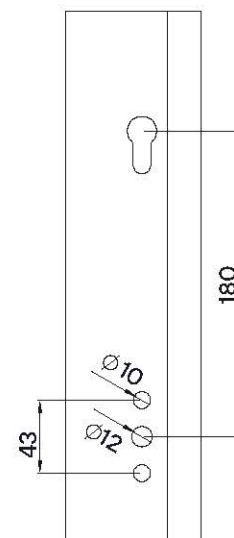
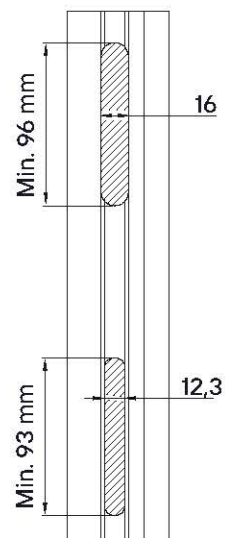
Поворотно-откидные приводы с применением с цилиндром.
Расположение цилиндра над ручкой, блокировка (запирание) ключом.
Дорнмасс 25 мм, расстояние от центра ручки до центра цилиндра 180 мм



Поворотно-откидной привод с цилиндром /25-180 мм



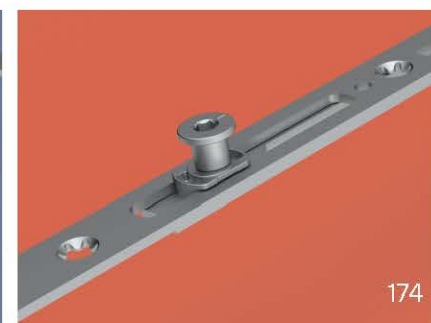
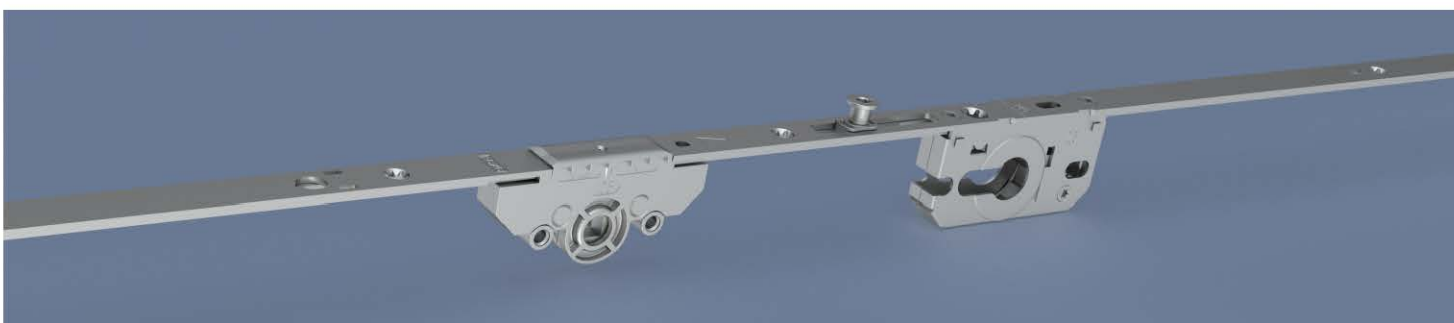
Артикул	Описание	KA (mm)	A (mm)	B (mm)	C (mm)	D (mm)	E (mm)	F (mm)		
201147	SPB 4 - П/О привод с цилиндром 25/180	1161 - 1660	1400	115	304	-	-	25	2	10
201148	SPB 5 - П/О привод с цилиндром 25/180	1661 - 2160	1900	115	438	438	-	25	3	10
201149	SPB 6 - П/О привод с цилиндром 25/180	1900 - 2400	2140	115	438	438	-	25	3	10



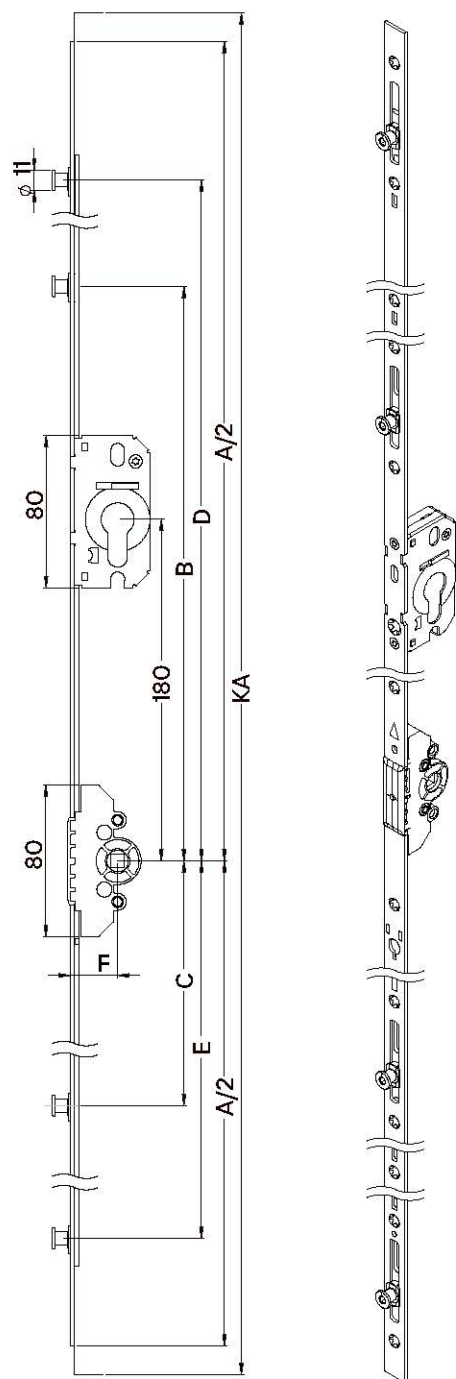
Поворотный привод с цилиндром / 25-180 мм





Поворотные приводы с применением с цилиндром. Расположение цилиндра над ручкой, блокировка (запирание) ключом. Дорнмасс 25 мм, расстояние от центра ручки до центра цилиндра 180 мм



Поворотный привод с цилиндром /25-180 мм



Артикул	Описание	KA (mm)	A (mm)	B (mm)	C (mm)	D (mm)	E (mm)	F (mm)		
200290	SPB 1600 - Пов. привод с цилиндром 25/180	1600 - 1800	1600	106	-	726	744	25	3	10
200291	SPB 1800 - Пов. привод с цилиндром 25/180	1800 - 2000	1800	302	320	826	844	25	4	10
200292	SPB 2000 - Пов. привод с цилиндром 25/180	2000 - 2200	2000	302	320	926	944	25	4	10

